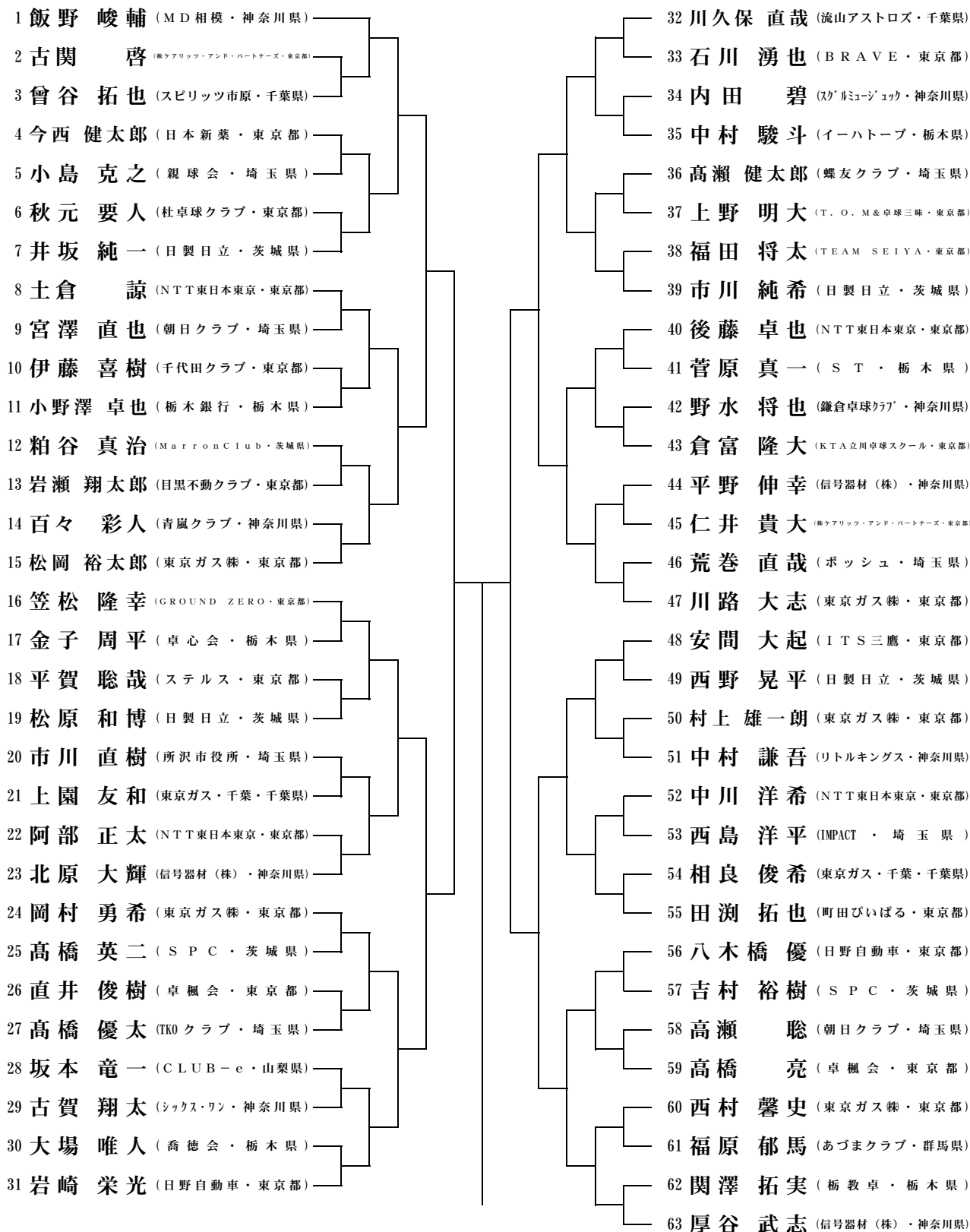
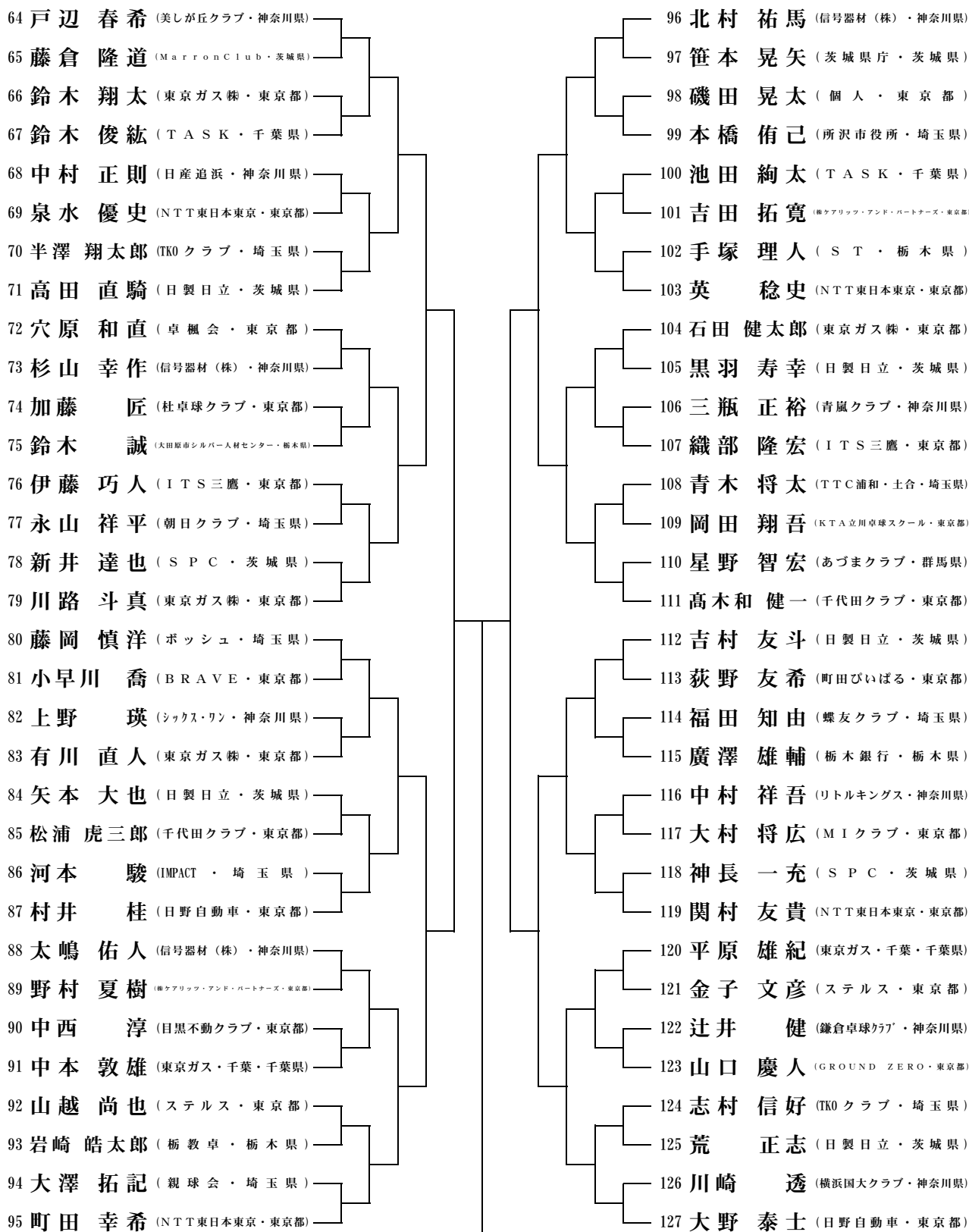


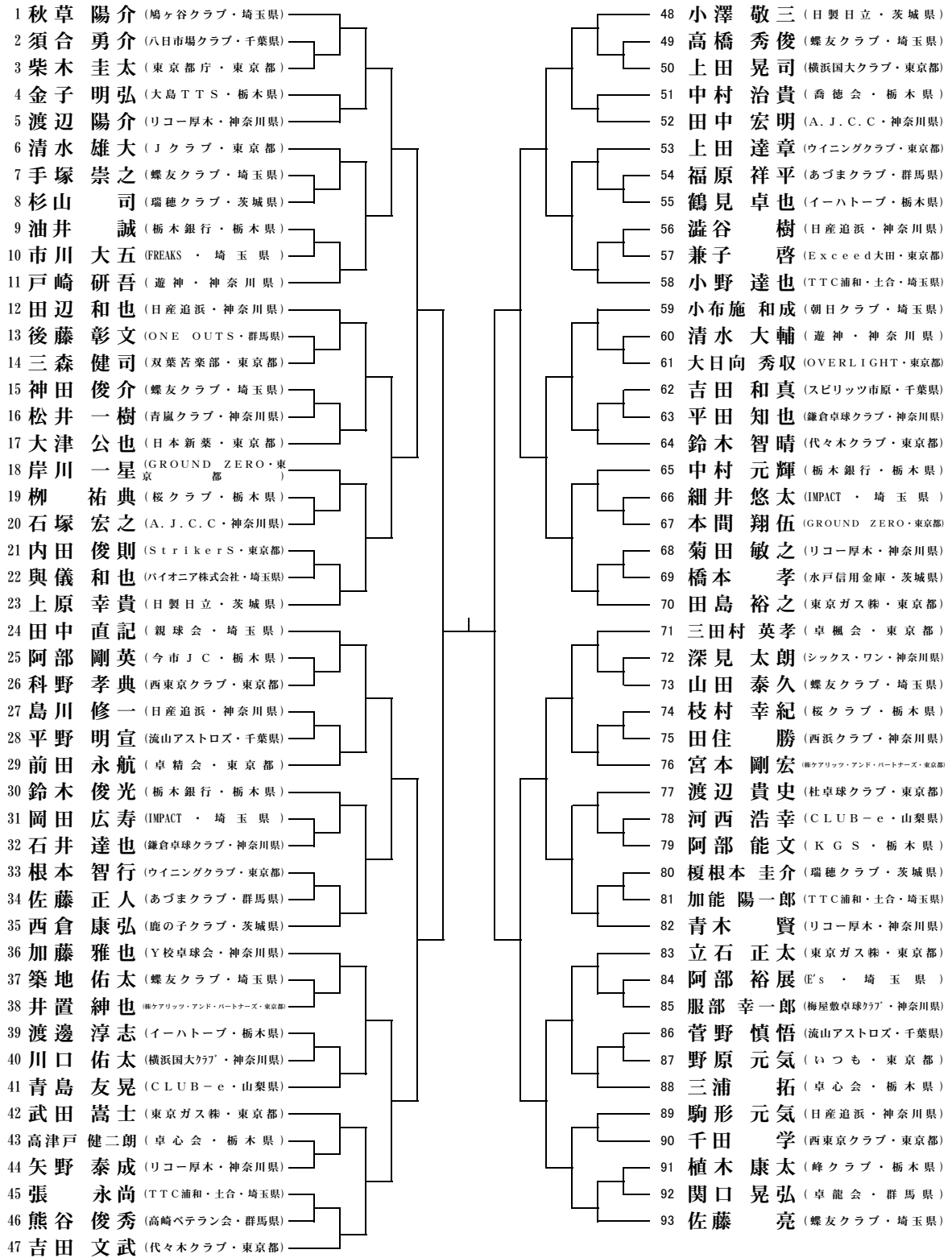
《1》 男子シングルス NO.1



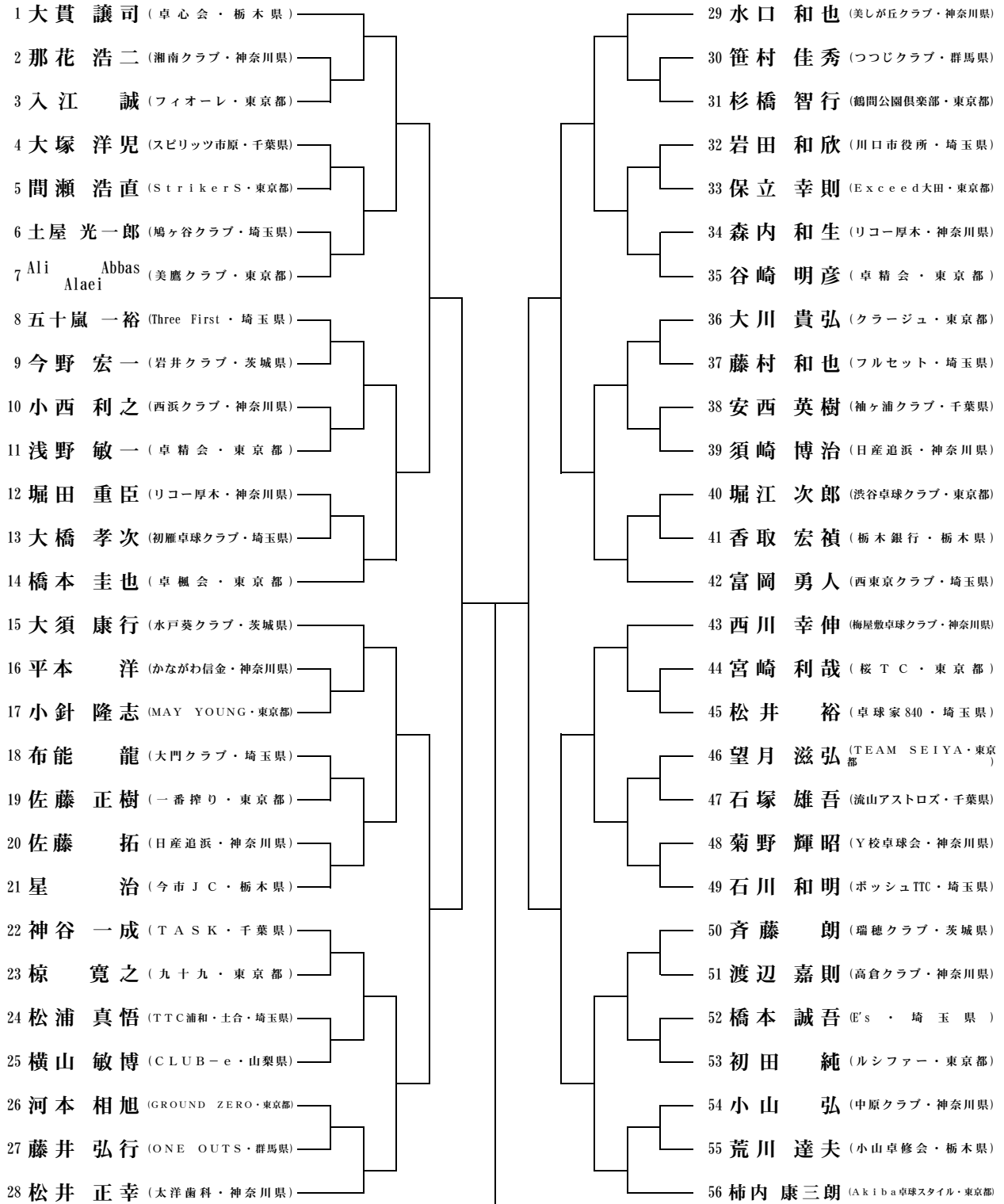
《1》 男子シングルス NO. 2



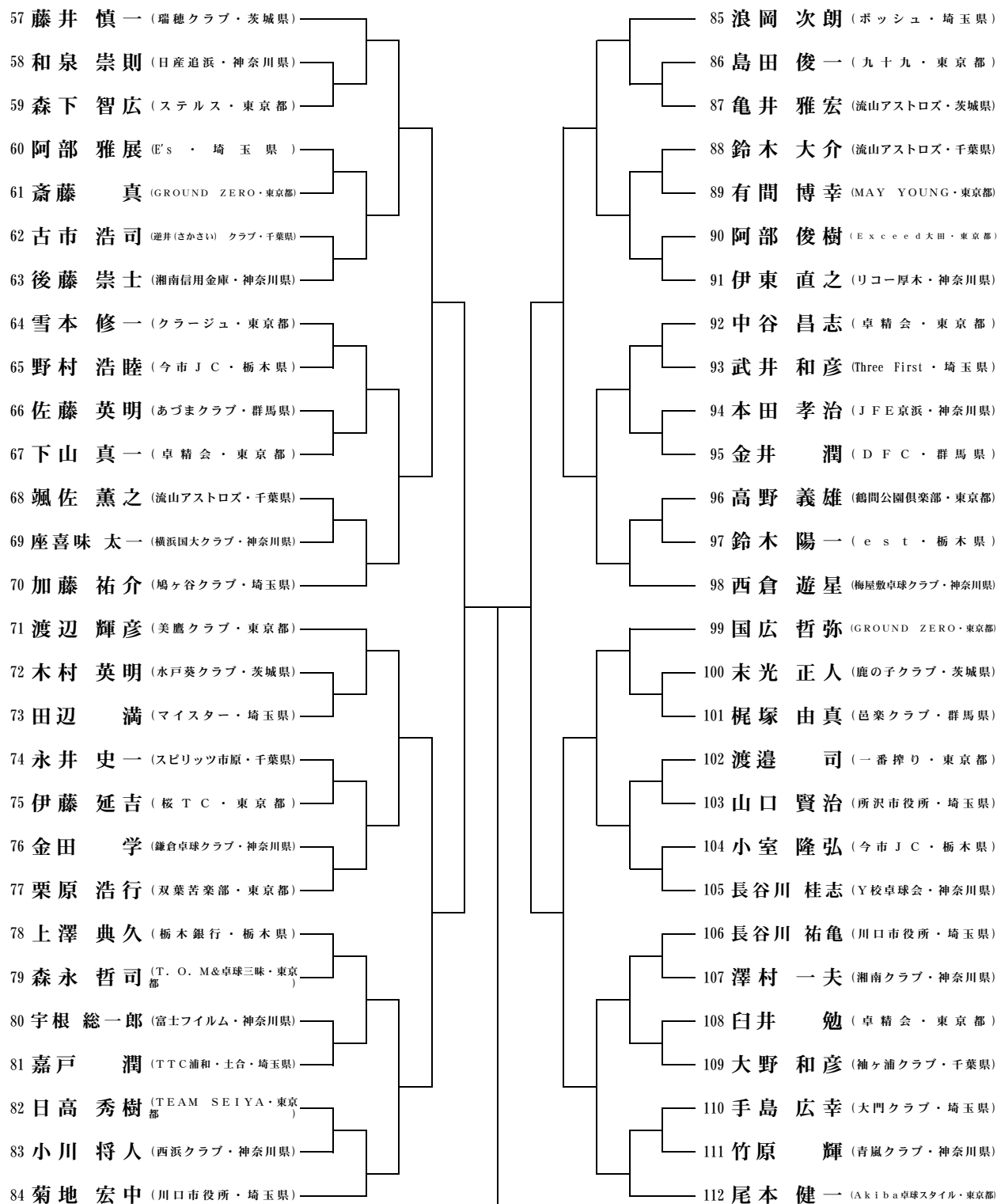
《2》 男子サーティ



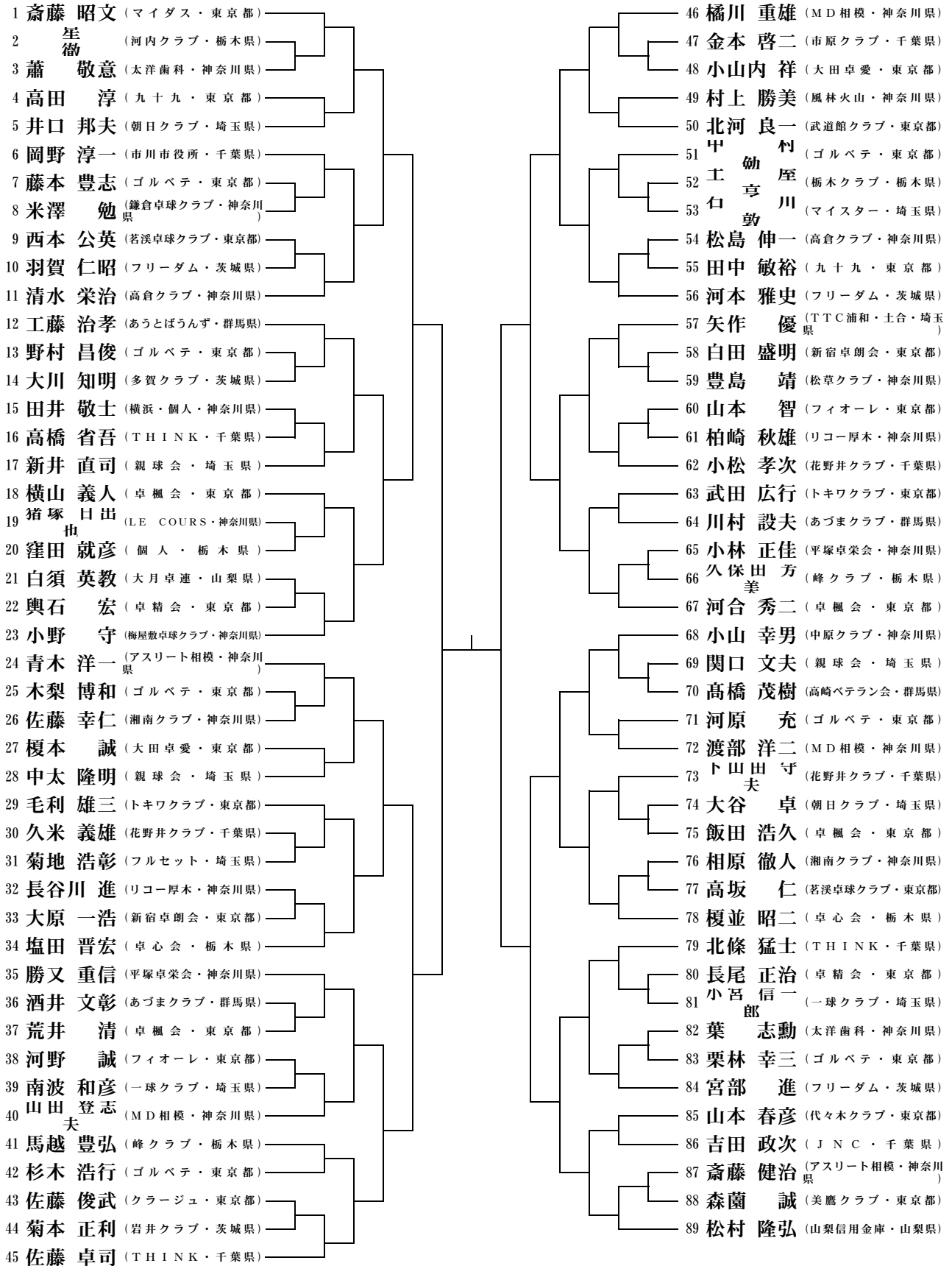
《3》 男子フォーティ NO.1



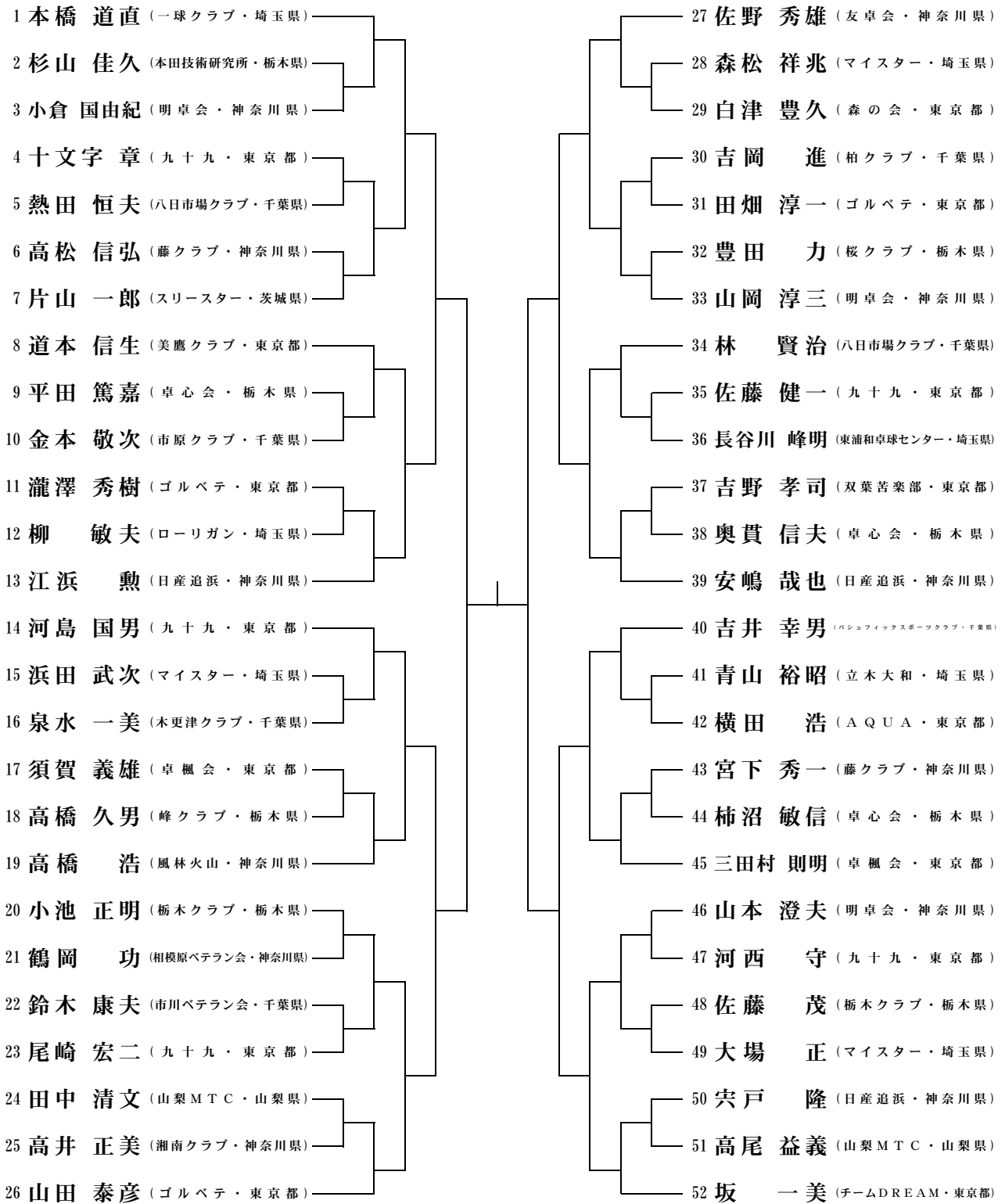
《3》 男子フォーティ NO. 2



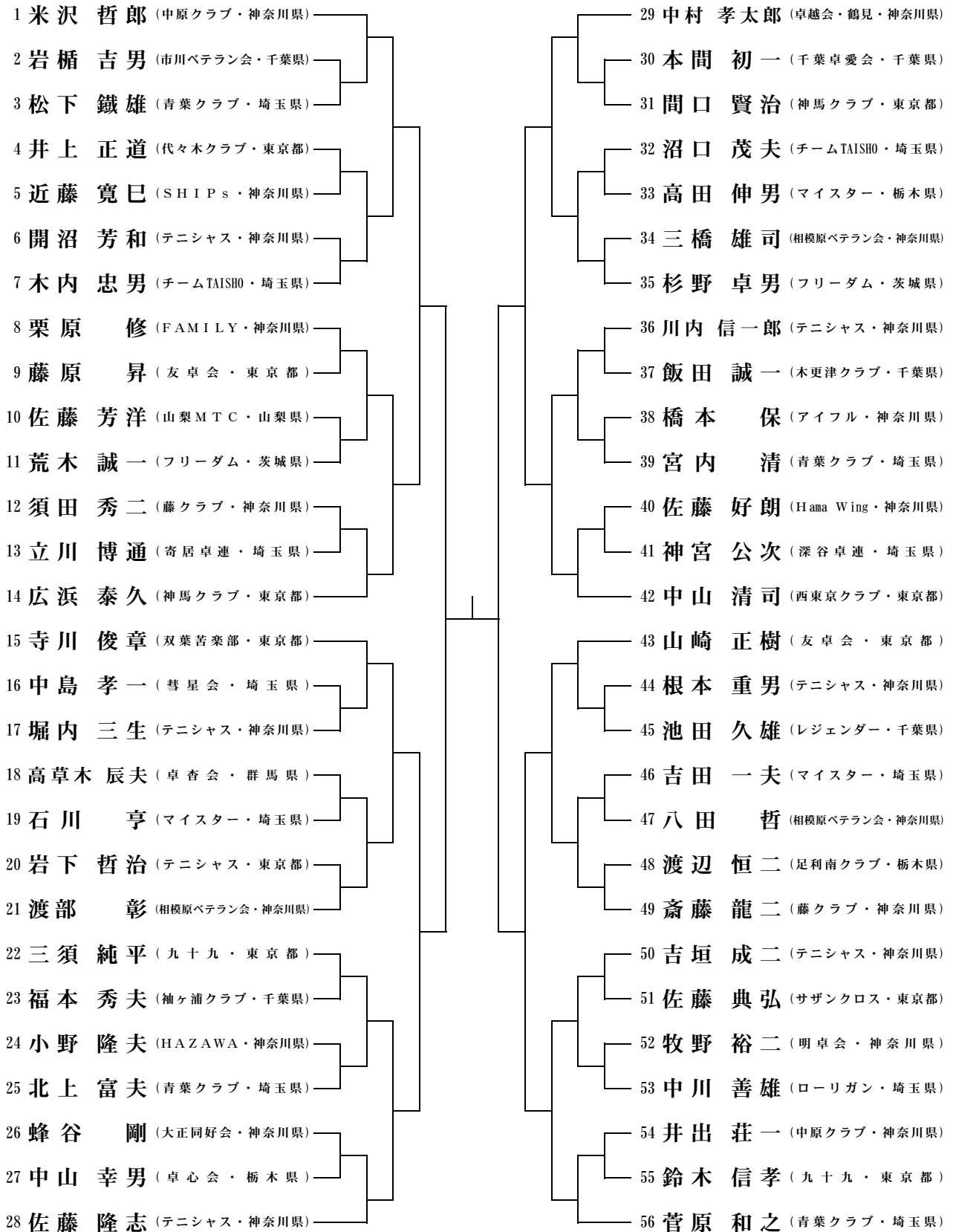
《4》 男子フィフティ



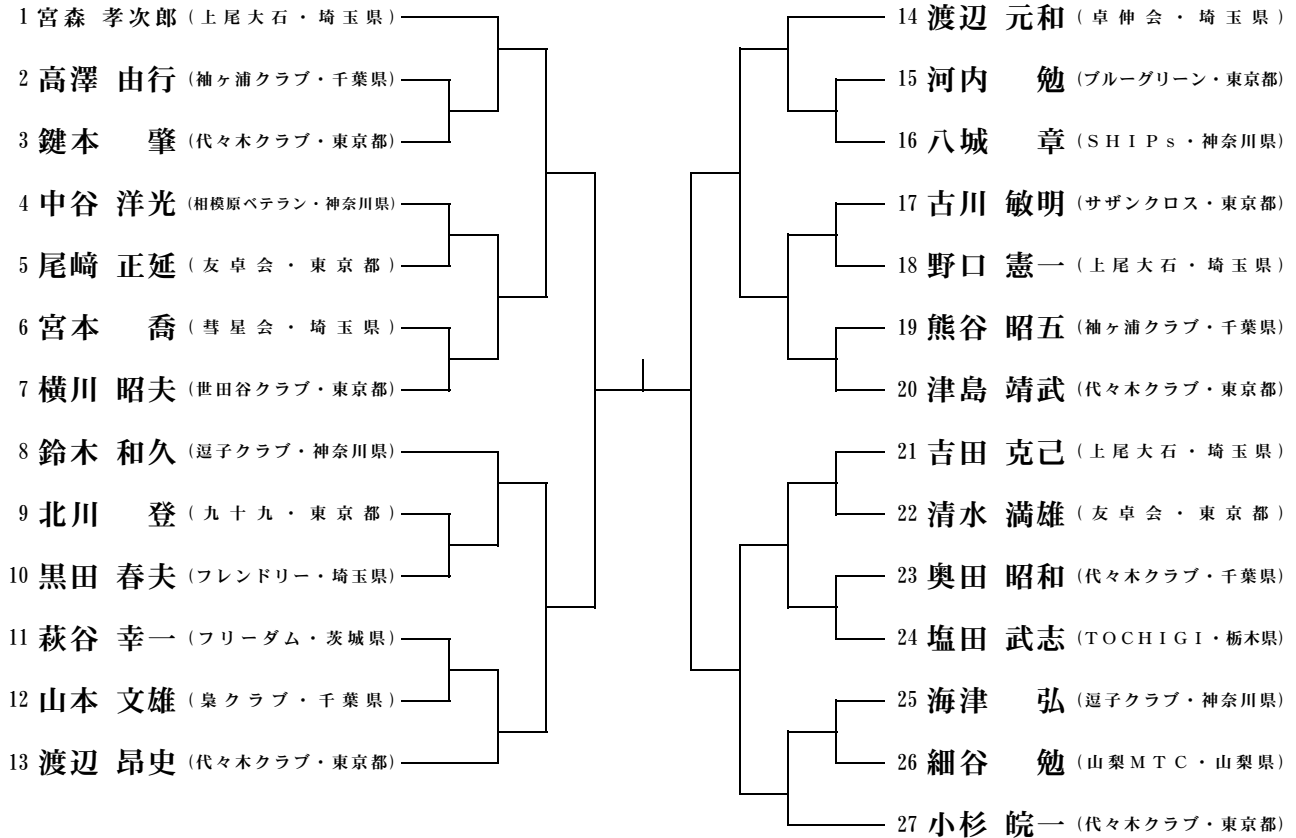
《5》男子ローシックスティ



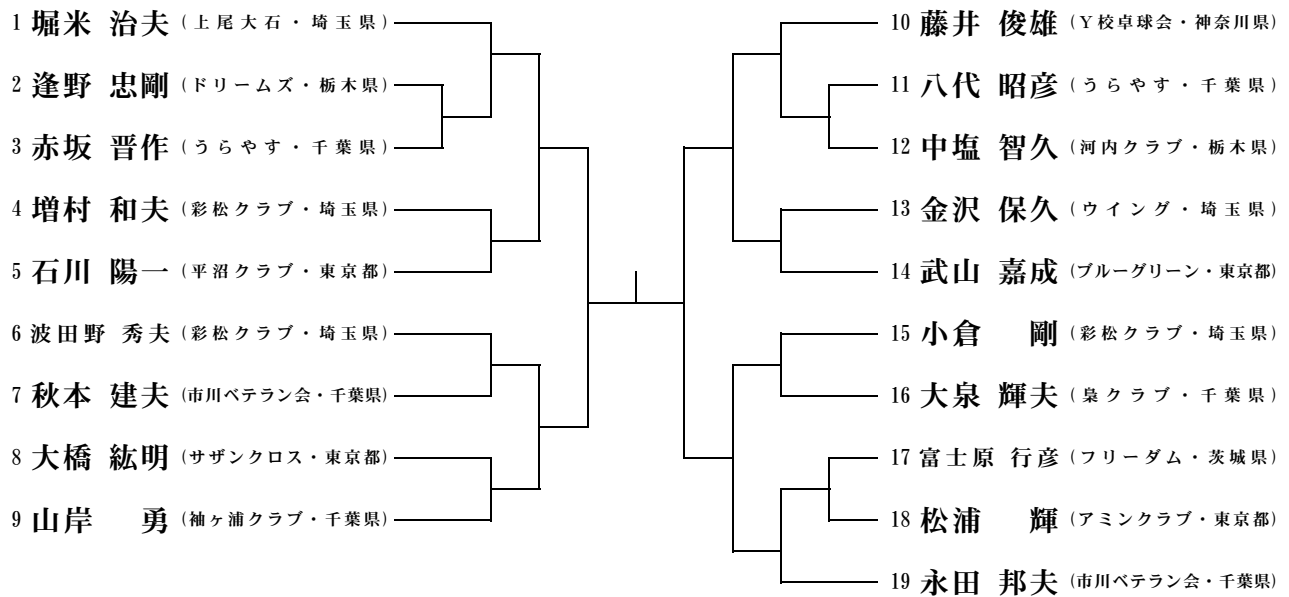
《6》 男子ハイシックスティ



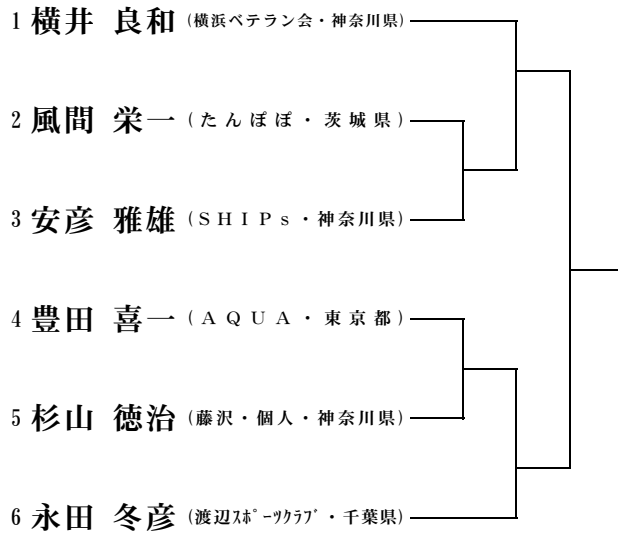
《7》 男子ローセブンティ



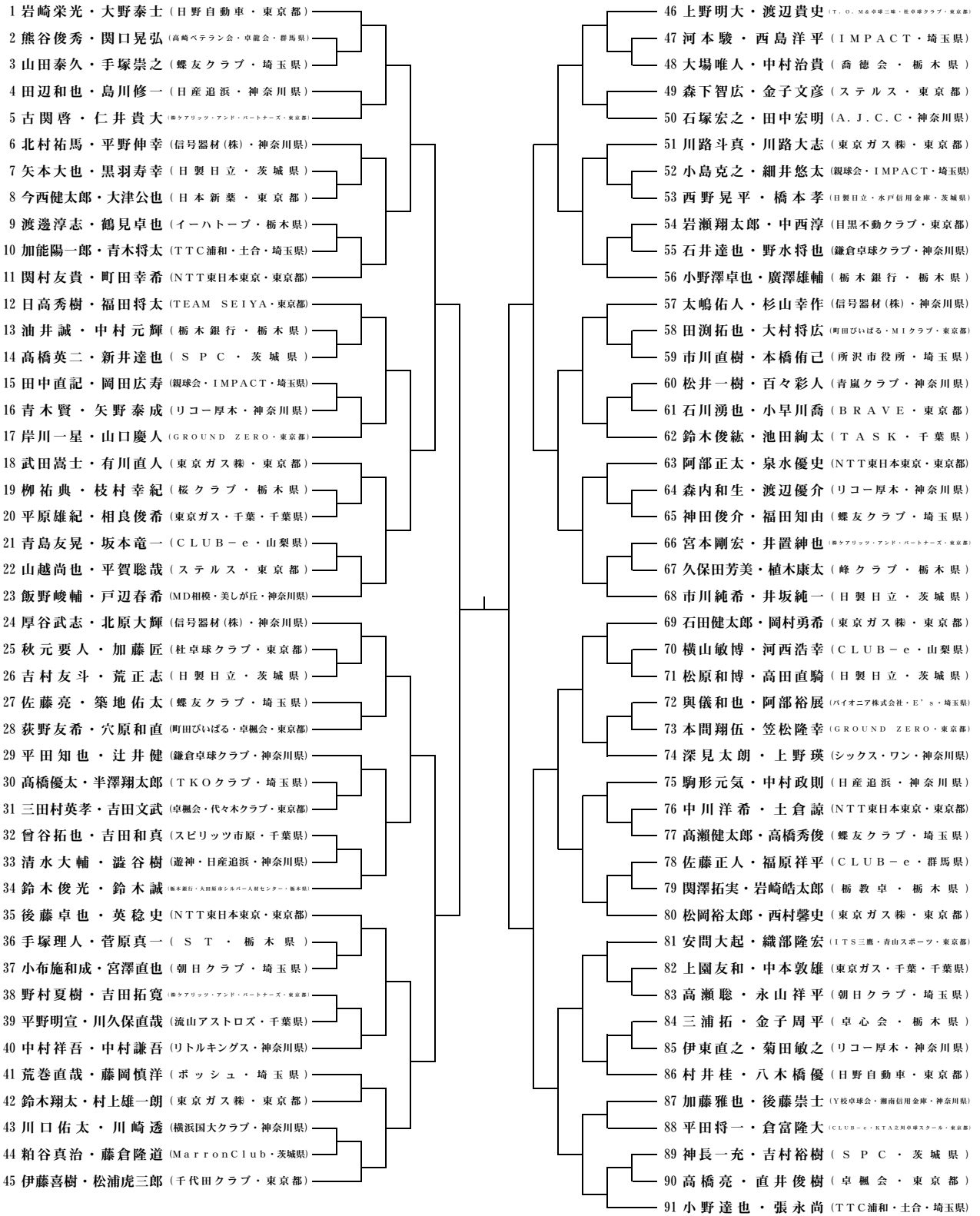
《8》 男子ハイセブンティ



《8》 男子エイティ



《10》 男子ダブルス



《11》 40歳以上男子ダブルス

